

Fig. 4

Fig. 3

Fig. 2

Fig. 1

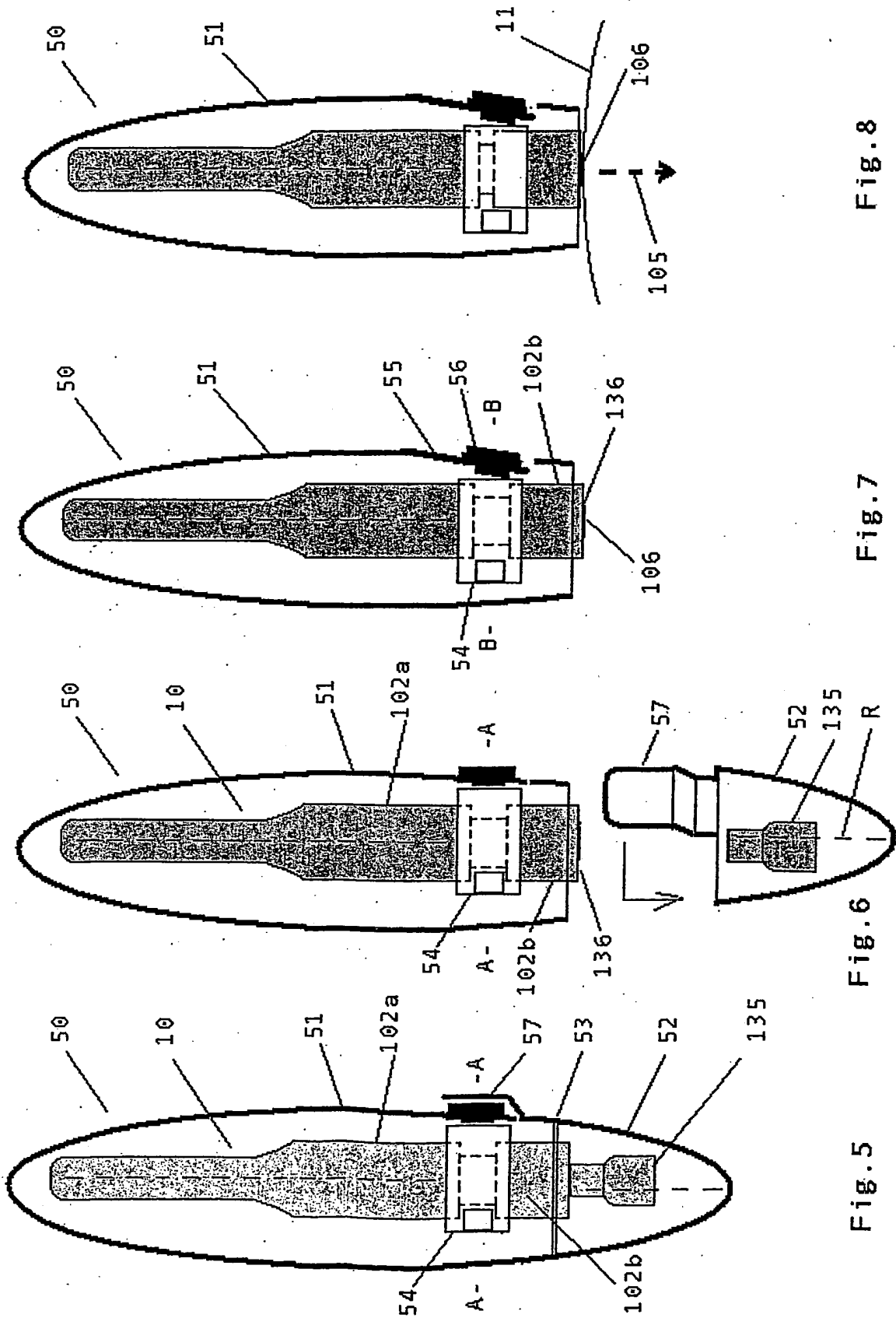


Fig. 8

Fig. 7

Fig. 6

Fig. 5

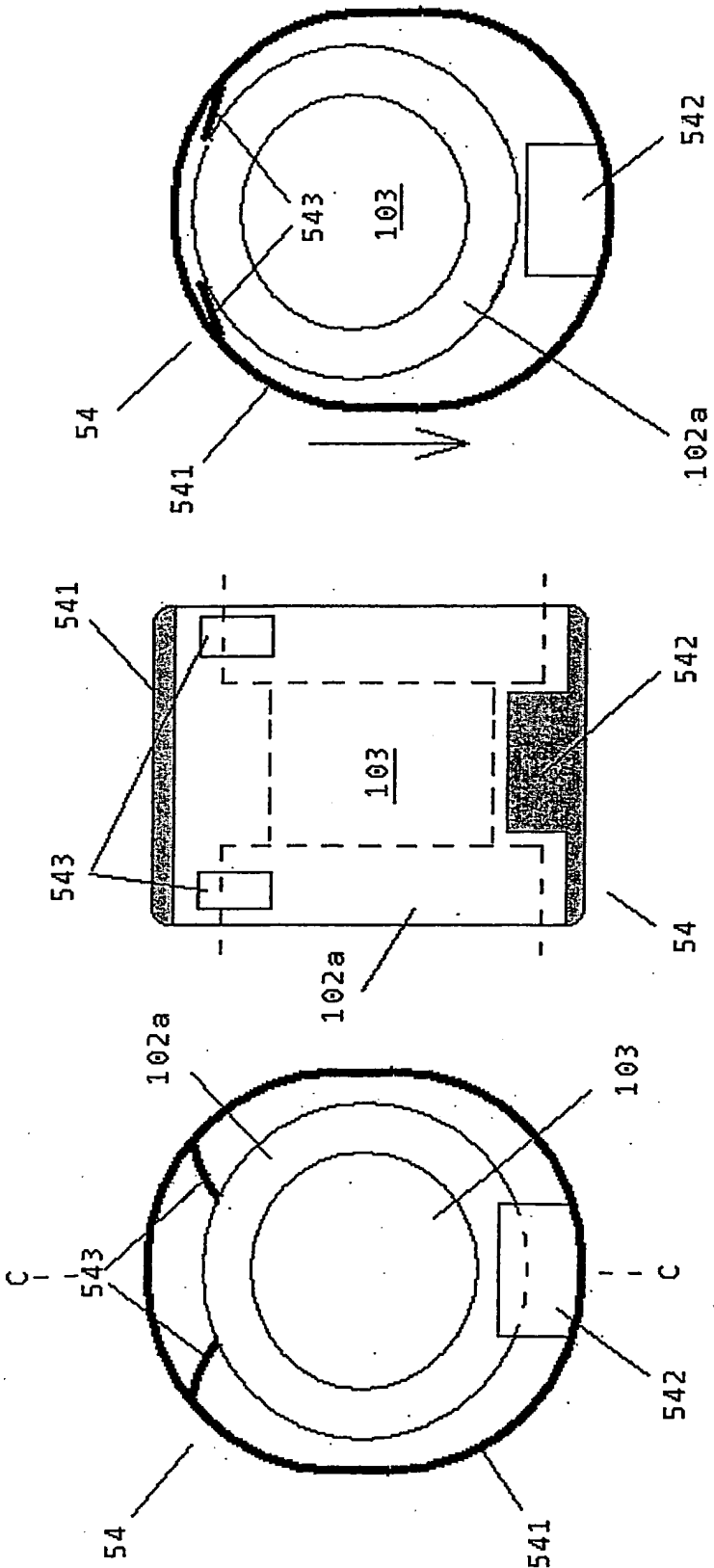


Fig. 9C

Fig. 9B

Fig. 9A

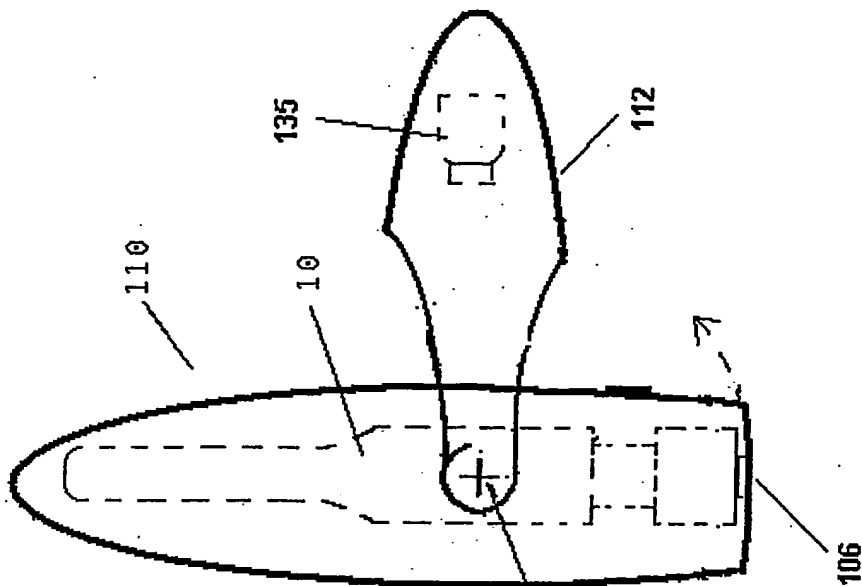


FIG. 11A

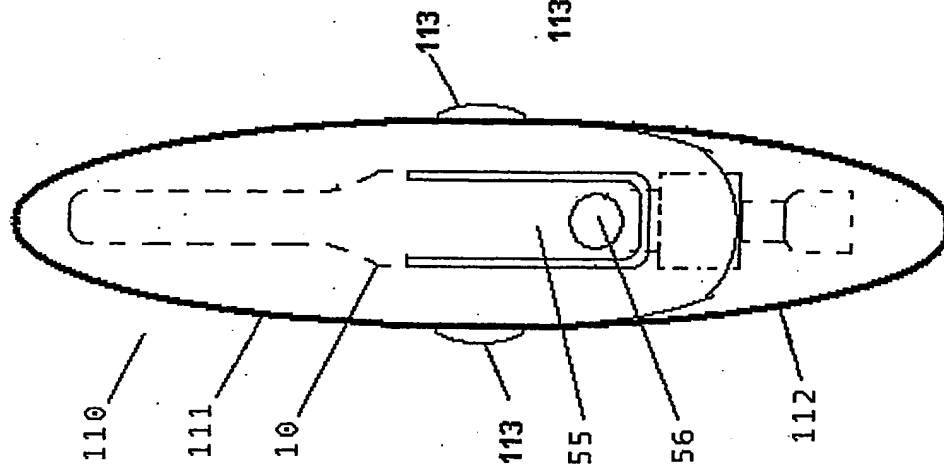


FIG. 11

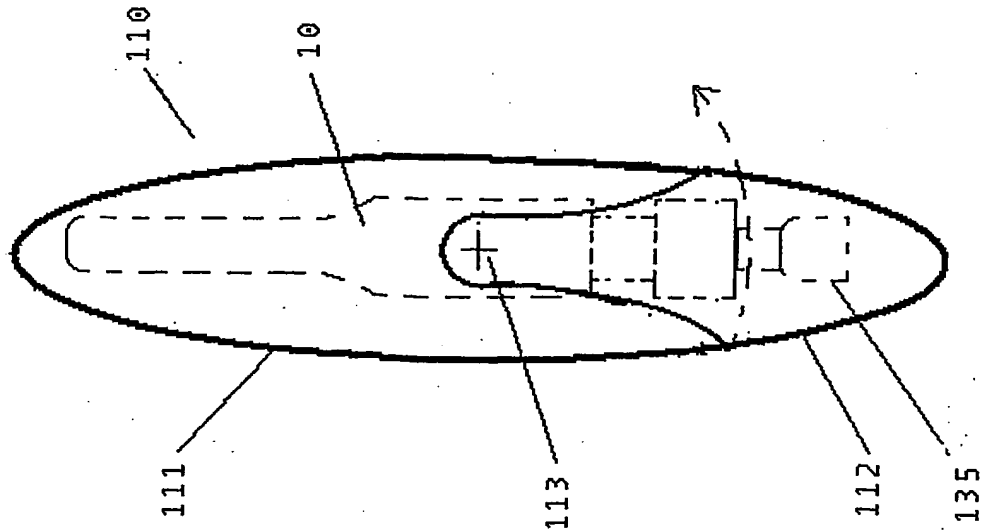


FIG. 10

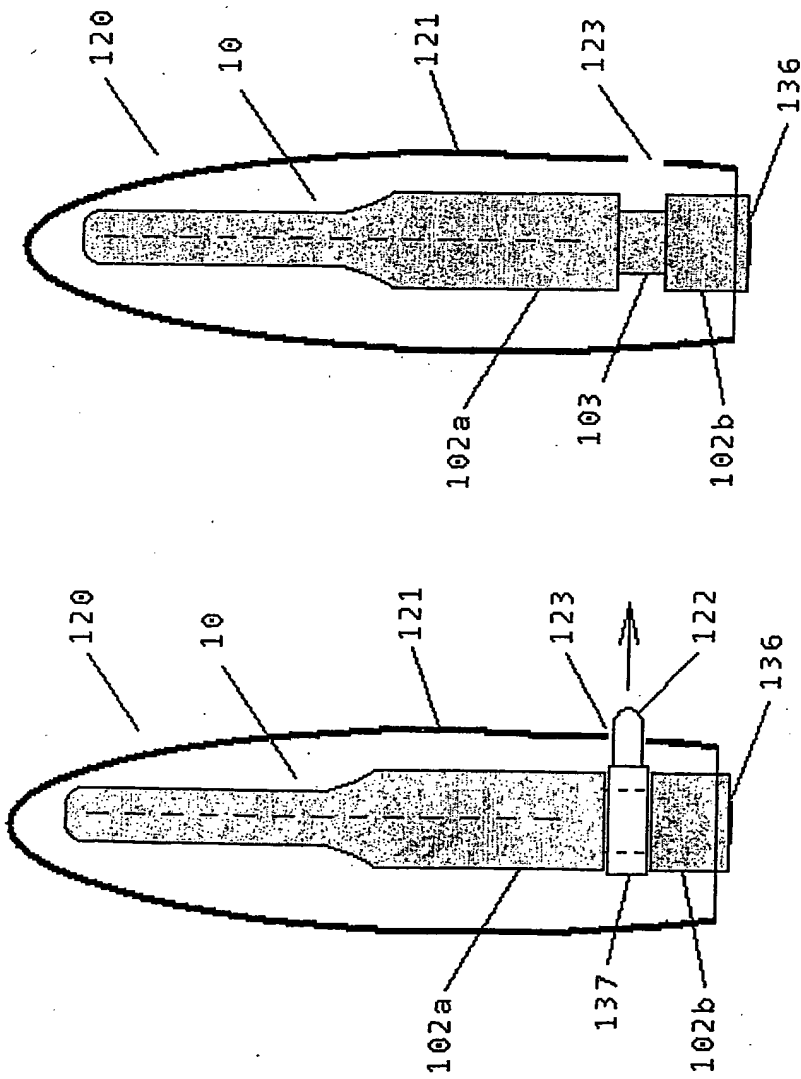


Fig. 13

Fig. 12

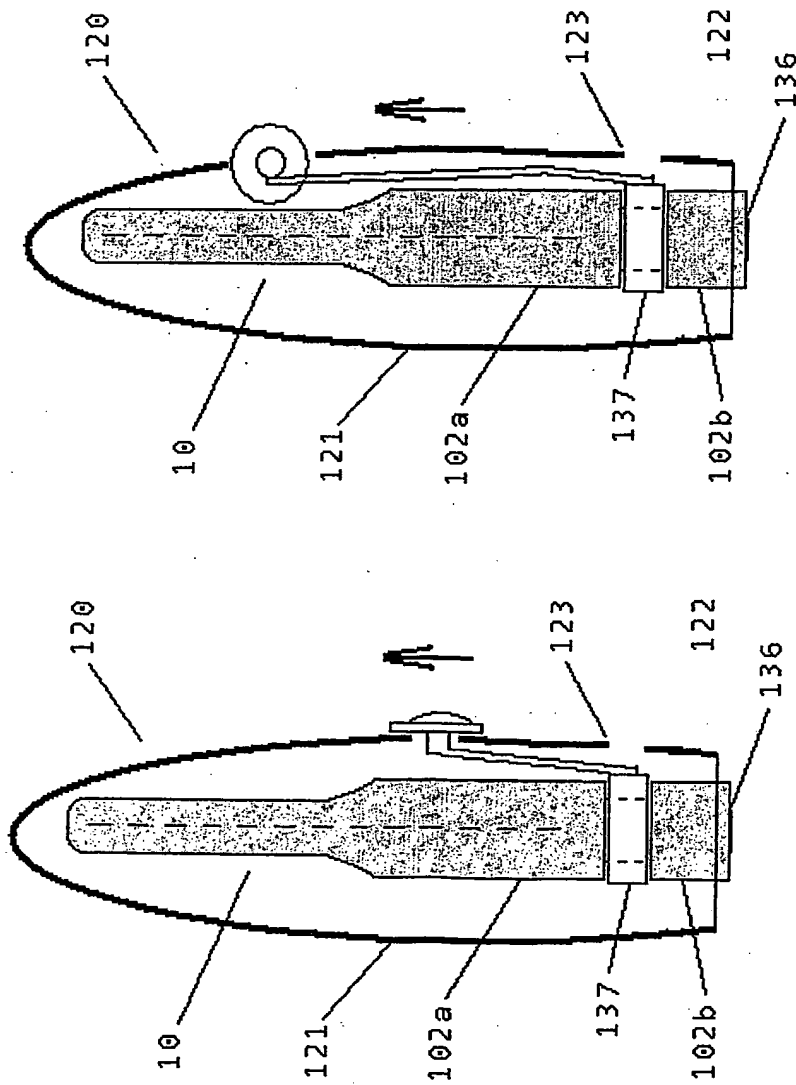


FIG. 15

FIG. 14

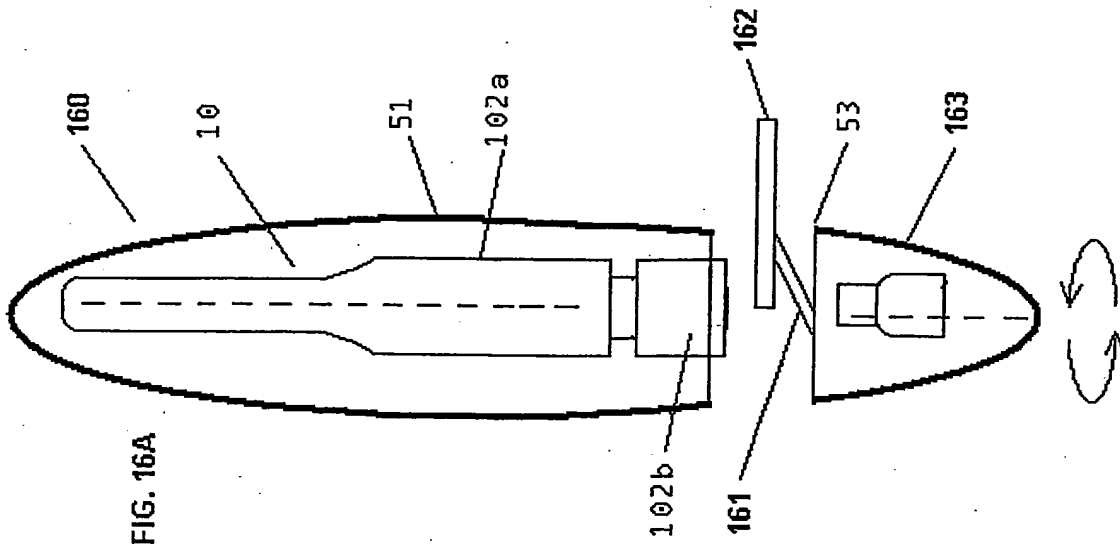


FIG. 16A

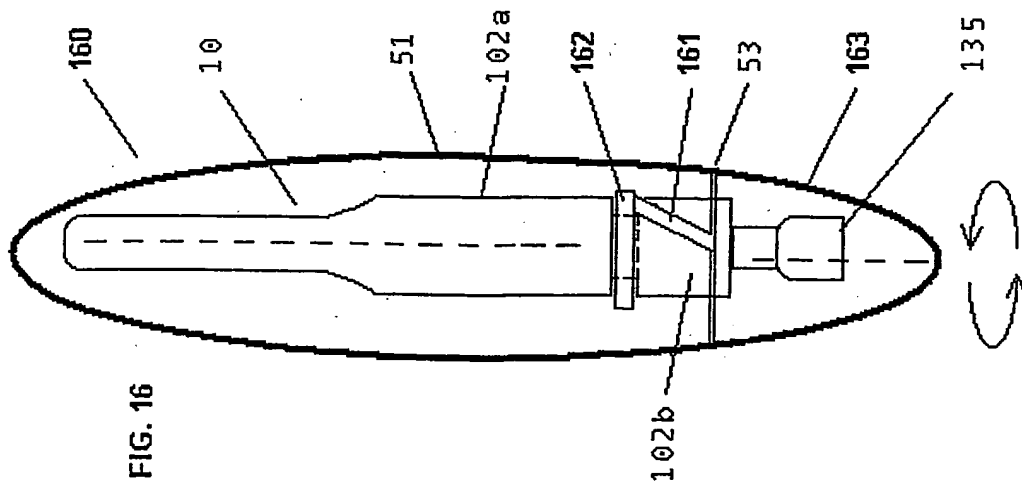


FIG. 16

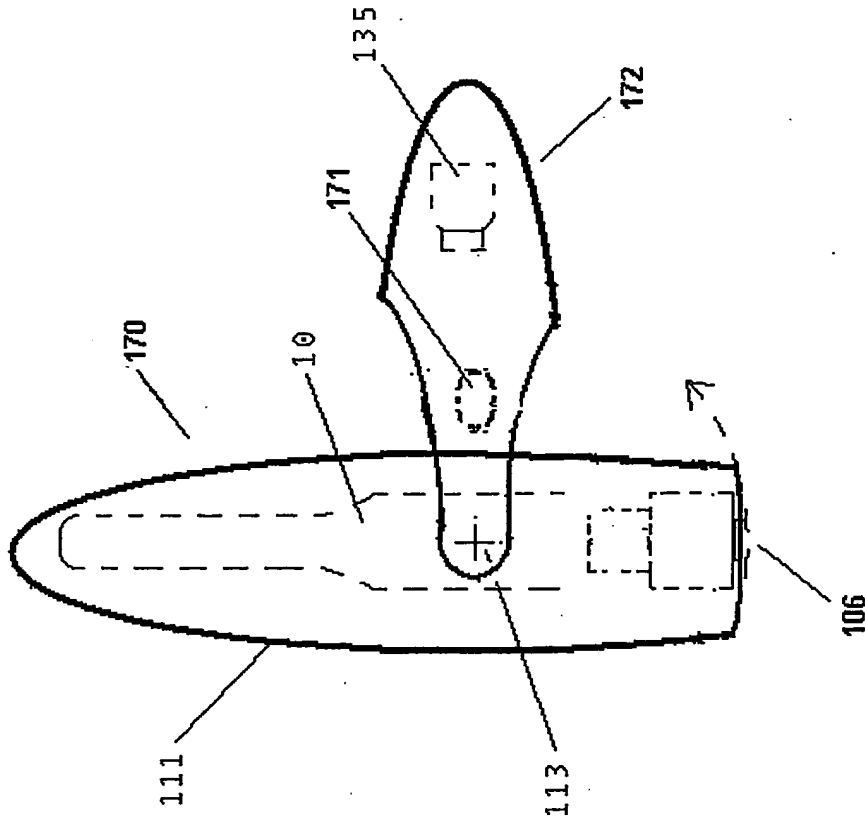


FIG. 17A

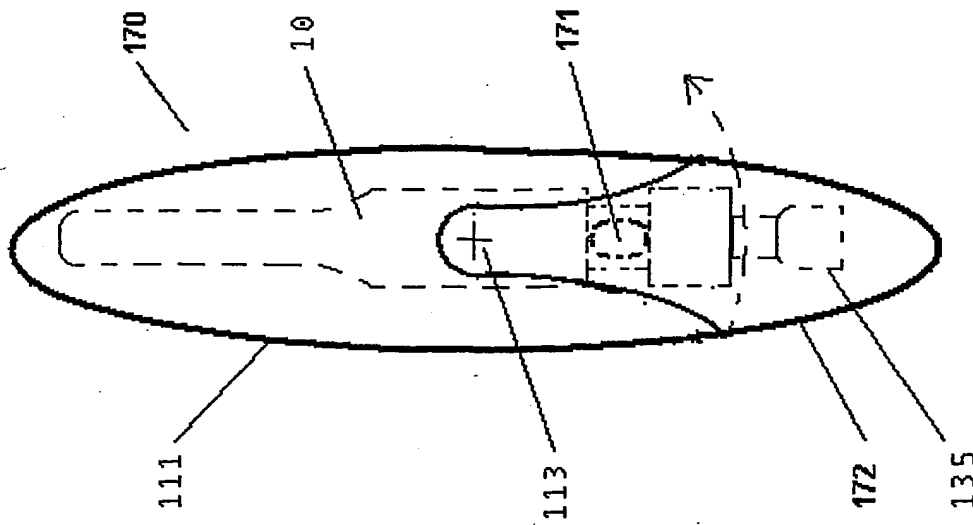


FIG. 17



Fig. 18

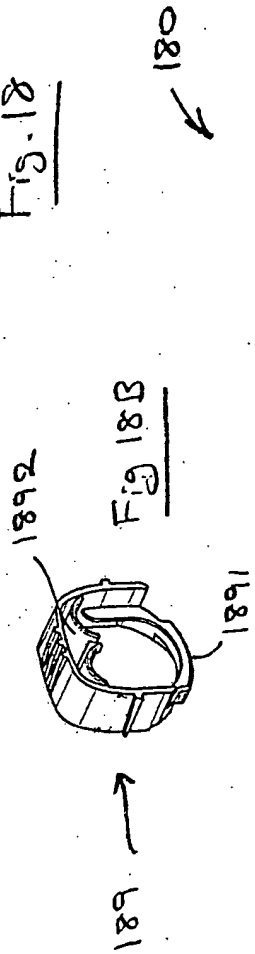


Fig. 18B

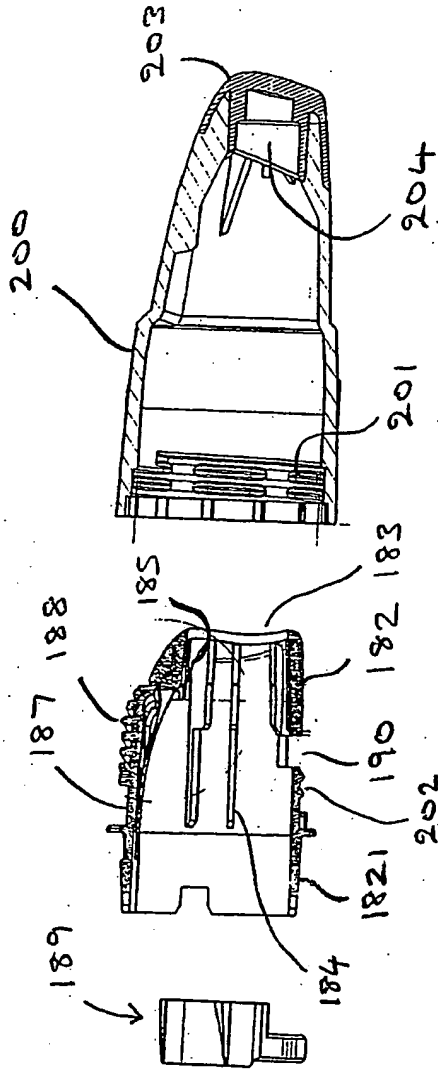
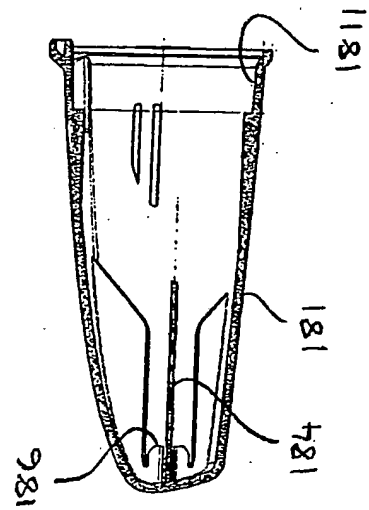


Fig. 18A

